

Technologické řešení šetří náklady na vytápění

Plynové nástěnné kondenzační kotle KZ

DAKON
Hřejivé srdce domova

PLYNOVÉ KOTLE

ELEKTROKOTLE

TUHÁ PALIVA

KONDEZAČNÍ KOTLE





Nelamte si hlavu s výdaji za vytápění! Vysoce účinné a úsporné kondenzační kotle jsou správnou volbou.

Vysoká účinnost kondenzačních kotlů Dakon KZ dosahuje až 109%.

Výrazná úspora nákladů na vytápění oproti konvenčnímu způsobu vytápění činí 20–30%.

Sami pocítíte, že teplo, které šlo nevyužito do komína, ohřeje váš domov.

KZ

KZ je zkonstruován podle nejnovějších trendů v kondenzační technice. Využívá výhody mikroprocesoru elektroniky a zároveň všech konstrukčních řešení, které jsme při jeho vývoji použili. Výkonové řady 14, 22 a 24 kW. Pro usnadnění představy o kondenzační technice stačí uvést, že z kondenzačního kotle dosahujeme výstupní teploty spalin cca 45 °C. Z klasického plynového kotle dosáhneme teplotu blížíící se i 130 °C na výstupu z kotle.

Novinka



KZ FS

Jedná se o kotle pro vytápění a ohřev teplé vody s vysokým komfortem ve 120 l podstavném zásobníku. Sestava obsahuje kotel KZ 14 R nebo kotel KZ 22 R, sadu pro připojení zásobníku a 120 l podstavný nepřímoohřívavý smaltovaný zásobník teplé vody.

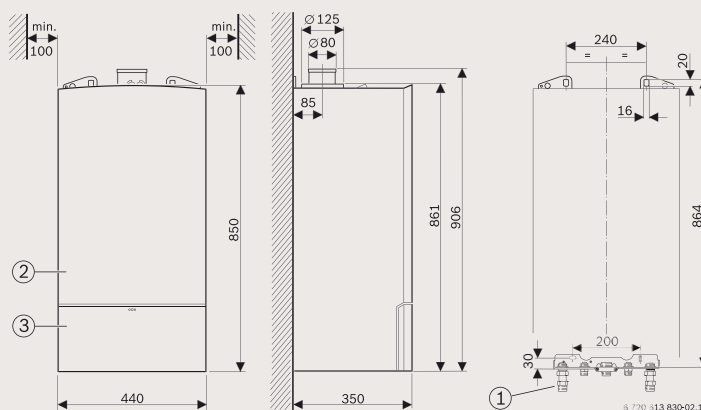
Pomocí sady pro připojení zásobníku můžete ke kotli připojit i Vámi zvolený zásobník o objemu, který bude vyhovovat podmínkám Vašeho domova. Vlastnosti kotle zajistí dokonalý ohřev i velkého zásobníku TUV.



Charakteristika KZ:

- vysoká účinnost – až 109 %
- nízká hluchnost do 36 dB
- mikroprocesorová elektronika
- podpora protokolu OpenTherm+
- možnost ekvitermní regulace
- řízené otáčky ventilátoru
- odolný, nerezový výměník
- plynulá modulace výkonu
- jednoduchá obsluha
- výkonnost, spolehlivost
- odtah spalin může mít až 32 m délky
- jednoduchá instalace
- regulace On/Off nebo schválenými modulačními termostaty
- možnost řízení na dálku
- vysoký komfort přípravy teplé vody

Rozměry a minimální odstupy:



1. montážní připojovací lišta
2. opláštění
3. kryt



Technické údaje – tabulka

Technické údaje		KZ 14 R	KZ 22 R	KZ 24 C	KZ 14 FS	KZ 22 FS
Provedení kotle	■	C13, C33, C43, C53, C83				
Pracovní rozsah plynulé regulace 40/30 °C	kW	3,7–14,2	8,1–21,8	8,1–21,8	3,7–14,2	8,1–21,8
Pracovní rozsah plynulé regulace 80/60 °C	kW	3,3–13,0	7,3–20,3	7,3–20,3	3,3–13,0	7,3–20,3
Max. tepelný výkon TUV	kW	■	■	24	13,0	20,3
Účinnost dle 92/42 CEE	%	109	109	109	109	109
Hlučnost	dB	<36	<36	<36	<36	<36
Jmenovitý příp. přetlak zemního plynu	mbar	17–25	17–25	17–25	17–25	17–25
Jmenovitý příp. přetlak propanu	mbar	37	37	37	37	37
Max. tlak systému ústředního vytápění	bar	3	3	3	3	3
Expanzní nádoba – celkový objem	l	12	12	12	12	12
Průtok teplé vody (dle ČSN EN 625)	l/min	■	■	10,5	14,5	14,5
Objem zásobníku teplé vody	l	■	■	■	120	120
Koaxiální odtah	mm	100/60, 125/80				
Dvoutrubkový odtah	mm	2x 80	2x 80	2x 80	2x 80	2x 80
Třída NO_x dle ČSN EN 483 A3	■	5	5	5	5	5
Přípojka otopné vody	Js	G 3/4	G 3/4	G 3/4	G 3/4	G 3/4
Přípojka teplé vody	Js	G 1/2	G 1/2	G 1/2	G 1/2	G 1/2
Přípojka plynu	Js	G 3/4	G 3/4	G 3/4	G 3/4	G 3/4
Příkon (1 f/230V)	W	103	108	122	103	108
Krytí IP	■	IP X4D	IP X4D	IP X4D	IP X4D	IP X4D
Hmotnost kotle bez obalu	kg	45	45	47	45	45
Výška	mm	850	850	850	850	850
Šířka	mm	440	440	440	440	440
Hloubka	mm	350	350	350	350	350

Značení kondenzačních kotlů Dakon: KZ – typová řada, 15 – jmenovitý výkon kotle v kW, C – kombinovaný kotel s ohřevem teplé vody, R – kotel bez ohřevu teplé vody, FS – sestava kotle s nepřímo ohřevým 120litrovým zásobníkem (family set)

Váš prodejce:

DAKON
Hřejivé srdce domova

Bosch Termotechnika s.r.o.
Obchodní divize Dakon
Průmyslová 372/1
108 00 Praha 10 – Štěrboholy
Tel.: 554 694 111, fax: 554 694 333
E-mail: dakon@dakon.cz
www.dakon.cz

Tento materiál poskytuje základní a informativní údaje o výrobku, návod v plném znění je k dispozici na www.dakon.cz.



I-2011